

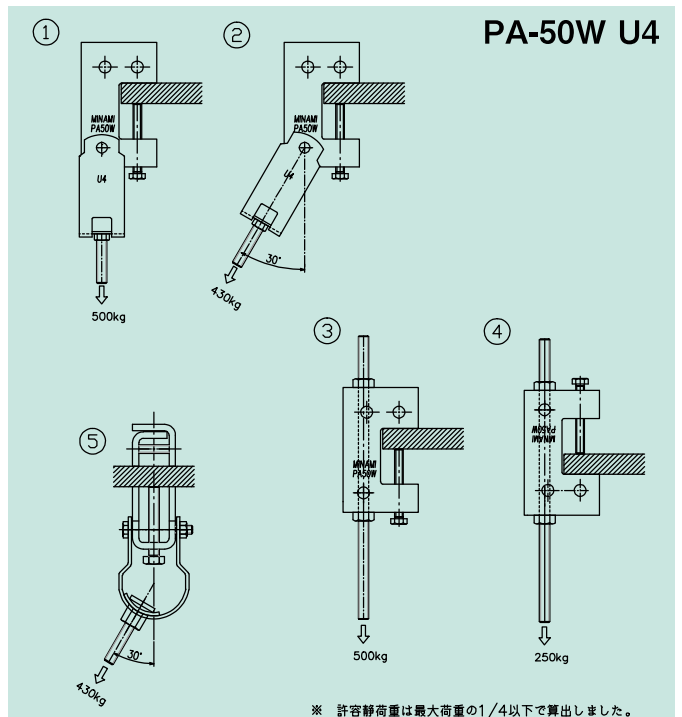
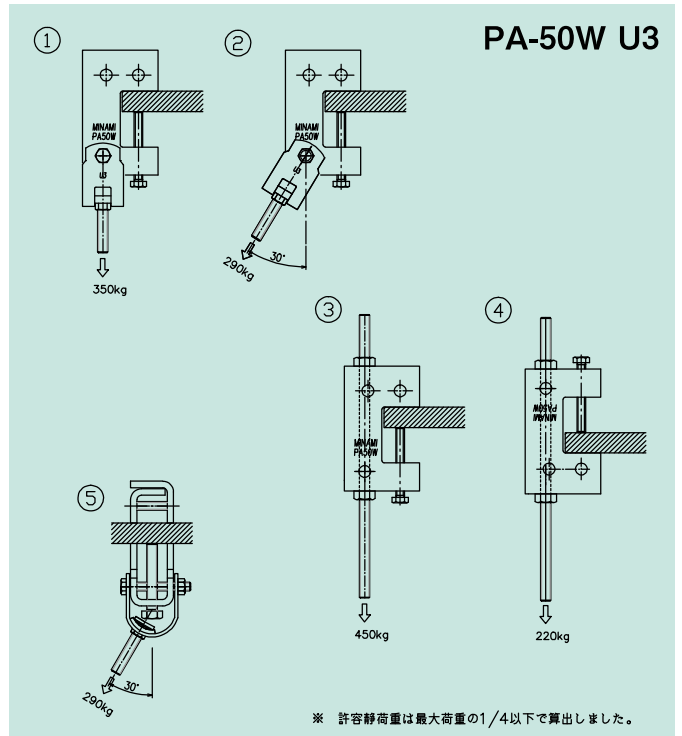
吊り金具 重荷重タイプ

- PA-50W単体垂直静荷重は全ねじボルトw3/8で450kgf、w1/2で500kgf。
垂直方向ボルトに強度区分8.8、M10×70くぼみ先ハイテンションボルトを採用。(締め付けトルク150kgf-cmでお使い下さい。)

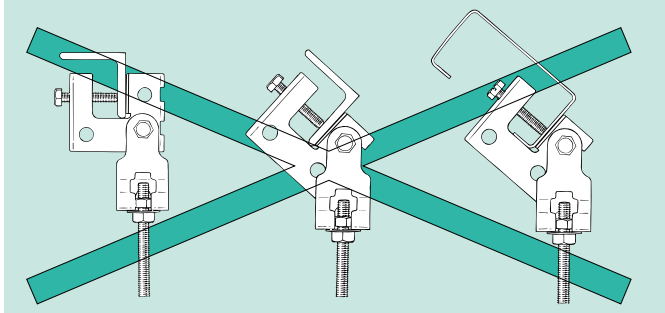
電気めっき仕上げ(Un)

品番	適合		単品重量 (g)	梱包数	標準価格 (税別)	納期区分
	フランジ厚	吊りボルト				
PA-50W (本体、M10×70 ハイテンションボルト付1本)	14-50		780		円	○
PA-50W U3 (w3/8振り子パーツ、T字ナット付き)	14-50	W3/8	927		円	○
PA-50W U4 (w1/2振り子パーツ、T字ナット付き)	14-50	W1/2	1,053		円	○

注意 本体PA-50Wは水平な梁位置でご使用下さい。落下の恐れがあります。
振動する場所ではご使用できません。
U3、U4のT字ナットに、全ネジボルトの頭がしっかり出るようねじ込んでください。
※ H形鋼用PA補強金具79頁参照。



使用禁止例



※○印は標準在庫品、△印は受注生産品、①工場在庫品 / ※(Un)・・・ユニクロメッキ、(3Un)・・・三価ユニクロメッキ、(Zn)・・・溶融亜鉛めっき、(SUS)・・・ステンレス(SUS304)

振れ止め金具
吊り金具